

A

B

C

D

E

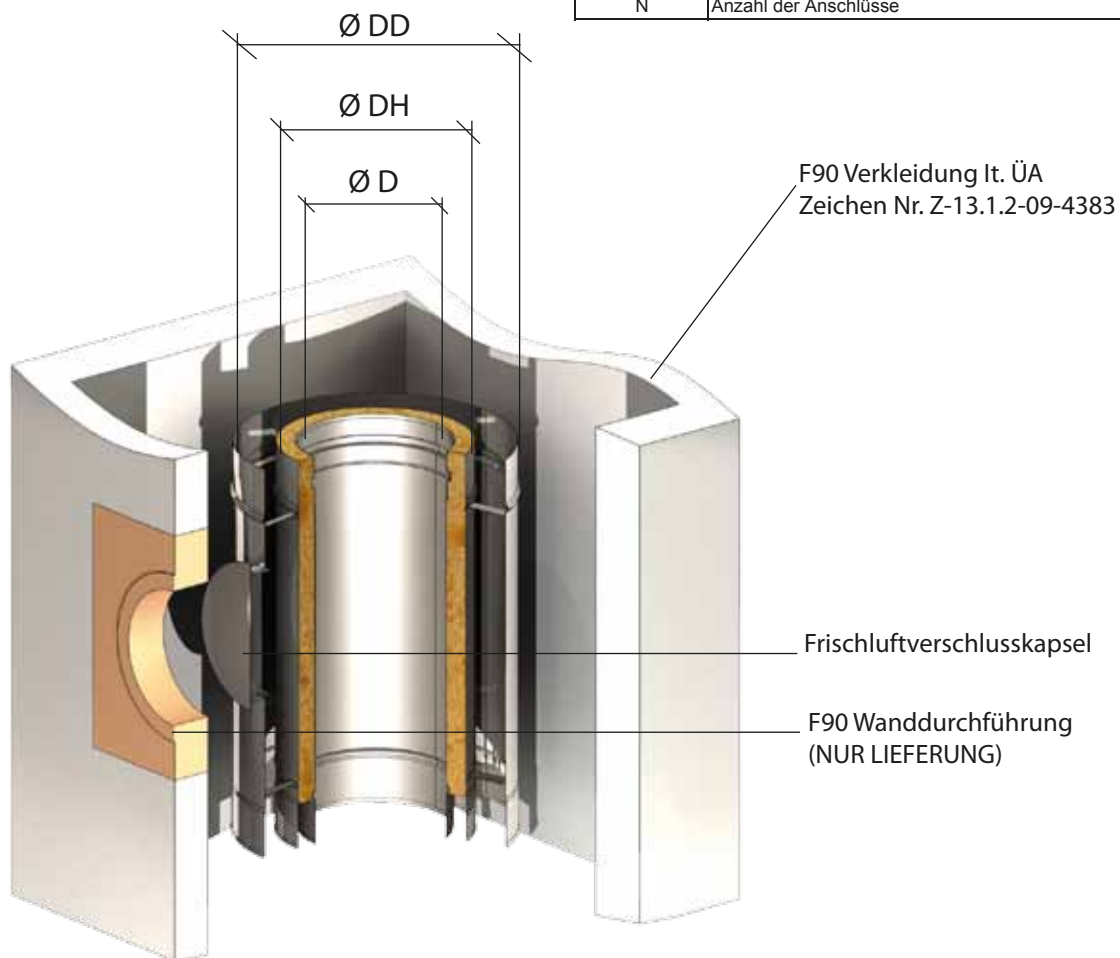
F

**Systemdimensionierung und Anschlusszahlen**

Rauchgas-Sammler, Höhe über der Einmündung des obersten Verbindungsstückes 5m

Ø D	Ø DA	Ø DH	DD	N
140	210	310	350	1
160	230	330	370	2
180	250	350	390	3
200	270	370	410	4
225	295	400	440	5,6
250	320	420	460	7

D	Innendurchmesser Rauchgas-Sammler
DA	Außendurchmesser Rauchgas-Sammler
DH	Innendurchmesser Verbrennungsluftsammler
DD	Erforderlicher Deckendurchbruch
N	Anzahl der Anschlüsse

material:  
inside/outsidesurface:  
inside/outside

weight:

revisions-no.

A1

**MOLDRICH**

description

**Zuluftelement**

code

drawing-no.

A4

revision

date

name

scale:

sheet 1 of 1